

ВЫСОТА ШТАБЕЛЯ ДЛЯ DN 350 - 2000

Макс. число слоев труб
С30 и К9 в штабеле

DN	Пирамидальный штабель		Ровный штабель	
	С30	К9	С30	К9
350	18	18	12	12
400	11	16	11	11
450	9	14	9	10
500	8	12	8	8
600	6	10	6	7
700		7		5
800		6		4
900		5		4
1000		3		3
1100		3		3
1200		2		2
1400		2		2
1500		2		2
1600		2		1
1800		2		1
2000		2		1

Трубы STANDARD
С30 и К9

Длина единицы м	Масса единицы, кг	
	С30	К9
6	407	475
6	476	564
6	562	667
6	659	767
6	895	1001
6,955		1515
6,95		1856
6,95		2222
6,95		2621
8,19		3604
8,185		4153
8,17		5543
8,16		6236
8,16		6942
8,15		8430
8,13		10094

ШТАБЕЛИ С КЛИНЬЯМИ

DN	Трапециевидные клинья				Деревянные рейки основания			
	Gb мм	Pb мм	H мм	Th мм	A мм	B мм	C мм	D мм
350	330	170	80	80	100	100	5	4,5
400	360	200	80	80	100	100	5	4,5
450	400	200	100	80	100	100	5	4,5
500	430	230	100	80	100	100	5	4,5
600	490	250	120	80	100	100	5	4,5
700	570	330	120	100	120	100	5	5,5
800	640	340	150	100	120	100	5	5,5
900	710	410	150	100	130	120	5	5,5
1000	780	380	200	100	130	120	5	5,5
1100	850	450	200	100	130	120	5	6,5
1200	910	510	200	120	150	120	5	6,5
1400	1010	610	200	120	150	120	5	6,5
1500	1080	580	250	120	150	120	5	6,5
1600	1140	540	300	120	150	120	5	6,5
1800	1300	700	300	150	180	120	5	6,5
2000	1350	750	300	150	180	120	5	6,5



РЕКОМЕНДАЦИИ ПО УКЛАДКЕ SAINT-GOBAIN PAM

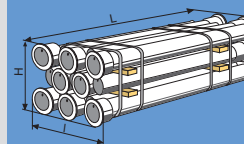
- ХРАНЕНИЕ
- ПОГРУЗКА-РАЗГРУЗКА
- ОБРАТНАЯ ЗАСЫПКА
- СОЕДИНЕНИЕ STANDARD
- СОЕДИНЕНИЕ STANDARD Vi
- СОЕДИНЕНИЕ STANDARD Ve
- СОЕДИНЕНИЕ UNIVERSAL Vi
- СОЕДИНЕНИЕ STANDARD V+i
- СОЕДИНЕНИЕ UNIVERSAL Ve DN 100 – 1200 MM
- СОЕДИНЕНИЕ EXPRESS
- СОЕДИНЕНИЕ EXPRESS Vi
- РЕЗКА ТРУБ
- ПРИВАРНОЙ ШОВ
- АНКЕРНЫЕ БЛОКИ
- АНКЕРНАЯ ФИКСАЦИЯ
- РЕМОНТ ВНЕШНЕГО ПОКРЫТИЯ
- РЕМОНТ ВНУТРЕННЕЙ ОБЛИЦОВКИ
- УСТАНОВКА ПЭ РУКАВА
- ГИДРАВЛИЧЕСКИЕ ИСПЫТАНИЯ
- МОНТАЖНОЕ ОБОРУДОВАНИЕ
- ГОРИЗОНТАЛЬНО-НАПРАВЛЕННОЕ БУРЕНИЕ
- КОНТАКТЫ

AEP-MEM-15A версия 2007 - 4000 ex

PAM

Рекомендации по укладке

Хранение



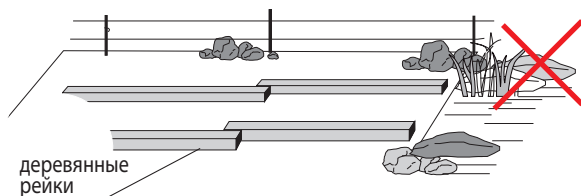
SAINT-GOBAIN
PAM

ОТДЕЛ МАРКЕТИНГА
21 avenue Camille Cavallier
54705 PONT A MOUSSON CEDEX
FRANCE Тел.: 03.83.80.73.50
www.pamline.fr

Данные рекомендации основаны на наших знаниях продукции и случаев ее применения. Подрядчик несет ответственность за проведение работ согласно действующим строительным нормам.

SAINT-GOBAIN
CANALISATION

ПЛАН СКЛАДСКОЙ ПЛОЩАДКИ



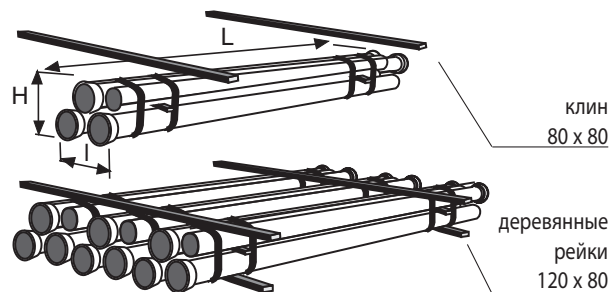
Избегать нестабильных или наклонных поверхностей.

Избегать:

- болотистой местности,
- загрязненных участков,
- укладки труб непосредственно на земле.

DN 60 - 300: ТРУБЫ В СВЯЗКАХ

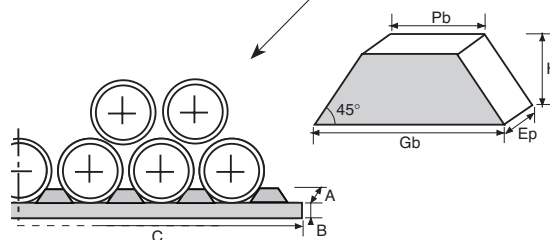
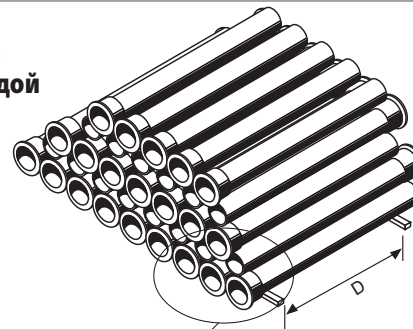
Сложить связки правильными штабелями, соблюдая максимальную высоту, приведенную в нижеуказанной таблице



Помнить о собственной безопасности! Всегда проверять прочность затяжки крепления. Ни в коем случае не поднимать связку крюками или вакуумными присосами. Всегда использовать стропы, **проходящие под связкой**. Стягивающие металлические ленты не рассчитаны выдерживать вес связки.

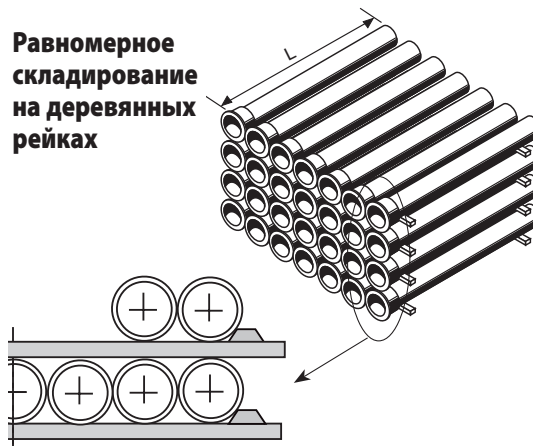
DN 350 - 2000: трубы поставляются несвязанными

Укладка пирамидой



Прибить клинья гвоздями к деревянным рейкам, расположенным на земле (на концах и между трубами).

Равномерное складирование на деревянных рейках



Прибить клинья гвоздями на концы всех промежуточных деревянных реек.

МАКСИМАЛЬНОЕ ЧИСЛО СВЯЗОК В ШТАБЕЛЕ

DN	Число связок	Состав и размер связок				Масса связки (кг)
		Число слоев x Число труб	L м	I м	H м	
60	6	4 x 6	6,3	0,54	0,49	1411
80	6	3 x 5	6,3	0,57	0,42	1148
100	6	3 x 5	6,3	0,67	0,50	1398
125	5	3 x 4	6,3	0,65	0,58	1380
150	5	3 x 3	6,3	0,59	0,66	1272
200	5	2 x 3	6,3	0,75	0,56	1190
250	4	2 x 2	6,3	0,63	0,67	1044
300	4	2 x 2	6,3	0,74	0,77	1319

ХРАНЕНИЕ ФИТИНГОВ

Фитинги хранятся в зависимости от размера и DN

Пример: муфты в пластиковой транспортной упаковке



ХРАНЕНИЕ ПРОКЛАДОК

Избегать:

- извлечения прокладок из пакетов,
- хранения прокладок на свету,
- высоких температур хранения.



Время хранения должно быть минимальным.

В случае заморозков повысить температуру прокладок до 20°C, чтобы вернуть их оригинальную эластичность (например, погрузив их в теплую воду).