

ООО «Водоканал Комплект»

Запорная арматура и монтажные фитинги
SAINT-GOBAIN PAM

ИНН 7730715068/КПП 773001001

121309, Москва г, Филевская Б. ул, дом № 16, сооружение 1, помещение VIII, к.1, тел.: (495) 730-14-97
р/сч 40702810000220000884 в ОАО "МОСКОВСКИЙ КРЕДИТНЫЙ БАНК" Г. МОСКВА

к/сч 30101810300000000000, БИК 044585659

тел./факс: (495)730 1497

Прайс-лист на поставку запорной арматуры и монтажных фитингов Saint-Gobain PAM и Viking Johnson от 01.03.2017



Клиновые задвижки из ВЧШГ EURO 20 тип 23 (короткий корпус)

№	Наименование продукции	Единица измерения	Цена за ед. с НДС (руб)	Вес (кг)
1	Задвижка клиновая чугунная EURO 20 тип 23 Ду 50 мм 10-16 бар с внутренним покрытием "эпокси"	шт	11 443,64 Р	10,50
2	Маховик задвижки н.д. 150мм	шт	611,30 Р	0,38
3	Задвижка клиновая чугунная EURO 20 тип 23 Ду 65 мм 10-16 бар с внутренним покрытием "эпокси"	шт	12 792,79 Р	14,23
4	Маховик задвижки н.д. 150 мм	шт	611,30 Р	0,38
5	Задвижка клиновая чугунная EURO 20 тип 23 Ду 80 мм 10-16 бар с внутренним покрытием "эпокси"	шт	13 084,25 Р	15,60
6	Маховик задвижки н.д. 150 мм	шт	611,30 Р	0,38
7	Задвижка клиновая чугунная EURO 20 тип 23 Ду 100 мм 10-16 бар с внутренним покрытием "эпокси"	шт	17 142,45 Р	19,00
8	Маховик задвижки н.д. 200	шт	780,81 Р	0,75
9	Задвижка клиновая чугунная EURO 20 тип 23 Ду 125 мм 10-16 бар с внутренним покрытием "эпокси"	шт	21 003,53 Р	25,65
10	Маховик задвижки н.д. 200мм	шт	780,81 Р	0,75
11	Задвижка клиновая чугунная EURO 20 тип 23 Ду 150 мм 10-16 бар с внутренним покрытием "эпокси"	шт	28 518,59 Р	32,2
12	Маховик задвижки н.д. 200мм	шт	780,81 Р	0,75
13	Задвижка клиновая чугунная EURO 20 тип 23 Ду 200 мм 10-16 бар с внутренним покрытием "эпокси"	шт	47 138,29 Р	66,00
14	Маховик задвижки н.д. 350мм	шт	2 054,03 Р	2,50
15	Задвижка клиновая чугунная EURO 20 тип 23 Ду 250 мм 10-16 бар с внутренним покрытием "эпокси"	шт	75 562,54 Р	108,00

ООО «Водоканал Комплект»

Запорная арматура и монтажные фитинги
SAINT-GOBAIN RAM

ИНН 7730715068/КПП 773001001

121309, Москва г, Филевская Б. ул, дом № 16, сооружение 1, помещение VIII, к.1, тел.: (495) 730-14-97
р/сч 40702810000220000884 в ОАО "МОСКОВСКИЙ КРЕДИТНЫЙ БАНК" Г. МОСКВА

к/сч 30101810300000000000, БИК 044585659

тел./факс: (495)730 1497

16	Маховик задвижки н.д. 500мм	шт	4 305,94 Р	5,00
17	Задвижка клиновая чугунная EURO 20 тип 23 Ду 300 мм 10-16 бар с внутренним покрытием "эпокси"	шт	121 056,38 Р	157,00
18	Маховик задвижки н.д. 500мм	шт	4 305,94 Р	5,00
19	Задвижка клиновая чугунная EURO 20 тип 23 Ду 350 мм 10-16 бар с внутренним покрытием "эпокси"	шт	232 732,34 Р	177,00
20	Маховик задвижки н.д. 500мм	шт	4 163,28 Р	5,00
21	Задвижка клиновая чугунная EURO 20 тип 23 Ду 400 мм 10-16 бар с внутренним покрытием "эпокси"	шт	277 874,90 Р	298,00
22	Маховик задвижки н.д. 500мм	шт	4 163,28 Р	5,00



Клиновые задвижки из ВЧШГ EURO 20 тип 23 (короткий корпус) с электроприводом AUMANORM

№	Наименование продукции	Единица измерения	Цена за ед. с НДС (руб)	Вес (кг)
1	Задвижка клиновая чугунная EURO 20 тип 23 с электроприводом AUMANORM Ду 65 мм 10-16 бар с внутренним покрытием "эпокси"	шт	125 858,56 Р	39
2	Задвижка клиновая чугунная EURO 20 тип 23 с электроприводом AUMANORM Ду 80 мм 10-16 бар с внутренним покрытием "эпокси"	шт	116 322,45 Р	40
3	Задвижка клиновая чугунная EURO 20 тип 23 с электроприводом AUMANORM Ду 100 мм 10-16 бар с внутренним покрытием "эпокси"	шт	170 738,04 Р	48
4	Задвижка клиновая чугунная EURO 20 тип 23 с электроприводом AUMANORM Ду 125 мм 10-16 бар с внутренним покрытием "эпокси"	шт	156 256,31 Р	55

ООО «Водоканал Комплект»

Запорная арматура и монтажные фитинги
SAINT-GOBAIN PAM

ИНН 7730715068/КПП 773001001

121309, Москва г, Филевская Б. ул, дом № 16, сооружение 1, помещение VIII, к.1, тел.: (495) 730-14-97
р/сч 40702810000220000884 в ОАО "МОСКОВСКИЙ КРЕДИТНЫЙ БАНК" Г. МОСКВА

к/сч 30101810300000000000, БИК 044585659

тел./факс: (495)730 1497

5	Задвижка клиновая чугунная EURO 20 тип 23 с электроприводом AUMANORM Ду 150 мм 10-16 бар с внутренним покрытием "эпокси"	шт	171 097,76 Р	63
6	Задвижка клиновая чугунная EURO 20 тип 23 с электроприводом AUMANORM Ду 200 мм 10-16 бар с внутренним покрытием "эпокси"	шт	263 551,17 Р	130
7	Задвижка клиновая чугунная EURO 20 тип 23 с электроприводом AUMANORM Ду 250 мм 10-16 бар с внутренним покрытием "эпокси"	шт	294 212,00 Р	165
8	Задвижка клиновая чугунная EURO 20 тип 23 с электроприводом AUMANORM Ду 300 мм 10-16 бар с внутренним покрытием "эпокси"	шт	366 285,45 Р	199



Дисковые затворы из ВЧШГ типа NGL и ВВЖП, PN=10

№	Наименование продукции	Единица измерения	Цена за ед. с НДС (руб)	Вес (кг)
1	Дисковый затвор NGL Ду 150 мм 10 бар с ручным управлением и возможностью моторизации; привод-маховик	шт	89 097,02 Р	35
2	Дисковый затвор NGL Ду 200 мм 10 бар с ручным управлением и возможностью моторизации; привод-маховик	шт	99 631,77 Р	46
3	Дисковый затвор NGL Ду 250 мм 10 бар с ручным управлением и возможностью моторизации; привод-маховик	шт	144 895,50 Р	67
4	Дисковый затвор NGL Ду 300 мм 10 бар с ручным управлением и возможностью моторизации; привод-маховик	шт	169 997,88 Р	86
5	Дисковый затвор NGL Ду 400 мм 10 бар с ручным управлением и возможностью моторизации; привод-маховик	шт	230 883,11 Р	139
6	Дисковый затвор NGL Ду 500 мм 10 бар с ручным управлением и возможностью моторизации; привод-маховик	шт	378 284,40 Р	215
7	Дисковый затвор NGL Ду 600 мм 10 бар с ручным управлением и возможностью моторизации; привод-маховик	шт	442 684,79 Р	302
8	Дисковый затвор NGL Ду 700 мм 10 бар с ручным управлением и возможностью моторизации; привод-маховик	шт	700 498,80 Р	453
9	Дисковый затвор NGL Ду 800 мм 10 бар с ручным управлением и возможностью моторизации; привод-маховик	шт	744 766,20 Р	640

ООО «Водоканал Комплект»

Запорная арматура и монтажные фитинги
SAINT-GOBAIN PAM

ИНН 7730715068/КПП 773001001

121309, Москва г, Филевская Б. ул, дом № 16, сооружение 1, помещение VIII, к.1, тел.: (495) 730-14-97
р/сч 40702810000220000884 в ОАО "МОСКОВСКИЙ КРЕДИТНЫЙ БАНК" Г. МОСКВА

к/сч 30101810300000000000, БИК 044585659

тел./факс: (495)730 1497

10	Дисковый затвор ВВJPI Ду 900 мм 10 бар с ручным управлением и возможностью моторизации; привод-маховик	шт	1 115 122,89 Р	861
11	Дисковый затвор ВВJPI Ду 1000 мм 10 бар с ручным управлением и возможностью моторизации; привод-маховик	шт	1 229 566,20 Р	1 249
12	Дисковый затвор ВВJPI Ду 1200 мм 10 бар с ручным управлением и возможностью моторизации; привод-маховик	шт	1 672 841,57 Р	1 831
13	Дисковый затвор ВВJPI Ду 1400 мм 10 бар с ручным управлением и возможностью моторизации; привод-маховик	шт	2 770 483,00 Р	2 512
14	Дисковый затвор ВВJPI Ду 1500 мм 10 бар с ручным управлением и возможностью моторизации; привод-маховик	шт	4 056 984,37 Р	2 873
15	Дисковый затвор ВВJPI Ду 1600 мм 10 бар с ручным управлением и возможностью моторизации; привод-маховик	шт	4 178 694,23 Р	3 470
16	Дисковый затвор ВВJPI Ду 1800 мм 10 бар с ручным управлением и возможностью моторизации; привод-маховик	шт	4 991 737,24 Р	4 965
17	Дисковый затвор ВВJPI Ду 2000 мм 10 бар с ручным управлением и возможностью моторизации; привод-маховик	шт	5 768 422,15 Р	8 353



Дисковые затворы из ВЧШГ типа NGL и ВВJPI, PN=16

№	Наименование продукции	Единица измерения	Цена за ед. с НДС (руб)	Вес (кг)
1	Дисковый затвор NGL Ду 150 мм 16 бар с ручным управлением и возможностью моторизации; привод-маховик	шт	89 097,02 Р	35
2	Дисковый затвор NGL Ду 200 мм 16 бар с ручным управлением и возможностью моторизации; привод-маховик	шт	99 719,97 Р	46
3	Дисковый затвор NGL Ду 250 мм 16 бар с ручным управлением и возможностью моторизации; привод-маховик	шт	137 496,26 Р	67
4	Дисковый затвор NGL Ду 300 мм 16 бар с ручным управлением и возможностью моторизации; привод-маховик	шт	170 705,82 Р	88

ООО «Водоканал Комплект»

Запорная арматура и монтажные фитинги
SAINT-GOBAIN PAM

ИНН 7730715068/КПП 773001001

121309, Москва г, Филевская Б. ул, дом № 16, сооружение 1, помещение VIII, к.1, тел.: (495) 730-14-97
р/сч 40702810000220000884 в ОАО "МОСКОВСКИЙ КРЕДИТНЫЙ БАНК" Г. МОСКВА

к/сч 30101810300000000000, БИК 044585659

тел./факс: (495)730 1497

5	Дисковый затвор NGL Ду 400 мм 16 бар с ручным управлением и возможностью моторизации; привод-маховик	шт	272 726,79 Р	170
6	Дисковый затвор NGL Ду 500 мм 16 бар с ручным управлением и возможностью моторизации; привод-маховик	шт	415 016,03 Р	265
7	Дисковый затвор NGL Ду 600 мм 16 бар с ручным управлением и возможностью моторизации; привод-маховик	шт	565 832,77 Р	414
8	Дисковый затвор NGL Ду 700 мм 16 бар с ручным управлением и возможностью моторизации; привод-маховик	шт	718 540,17 Р	543
9	Дисковый затвор NGL Ду 800 мм 16 бар с ручным управлением и возможностью моторизации; привод-маховик	шт	944 051,98 Р	926
10	Дисковый затвор ВВJPI Ду 900 мм 16 бар с ручным управлением и возможностью моторизации; привод-маховик	шт	1 295 200,69 Р	1 152
11	Дисковый затвор ВВJPI Ду 1000 мм 16 бар с ручным управлением и возможностью моторизации; привод-маховик	шт	1 482 967,66 Р	1 479
12	Дисковый затвор ВВJPI Ду 1200 мм 16 бар с ручным управлением и возможностью моторизации; привод-маховик	шт	2 413 593,30 Р	2 357
13	Дисковый затвор ВВJPI Ду 1400 мм 16 бар с ручным управлением и возможностью моторизации; привод-маховик	шт	2 922 600,58 Р	3 500
14	Дисковый затвор ВВJPI Ду 1500 мм 16 бар с ручным управлением и возможностью моторизации; привод-маховик	шт	5 211 503,45 Р	4 020
15	Дисковый затвор ВВJPI Ду 1600 мм 16 бар с ручным управлением и возможностью моторизации; привод-маховик	шт	4 715 891,83 Р	4 920
16	Дисковый затвор ВВJPI Ду 1800 мм 16 бар с ручным управлением и возможностью моторизации; привод-маховик	шт	6 676 124,47 Р	6 974
17	Дисковый затвор ВВJPI Ду 2000 мм 16 бар с ручным управлением и возможностью моторизации; привод-маховик	шт	7 291 695,66 Р	8 353



Монтажные вставки тип PO, PN=10

№	Наименование продукции	Единица измерения	Цена за ед. с НДС (руб)	Вес (кг)
1	Монтажная вставка ду 50 мм тип PO, 10 бар	шт	13 569,76 Р	10

ООО «Водоканал Комплект»

Запорная арматура и монтажные фитинги
SAINT-GOBAIN RAM

ИНН 7730715068/КПП 773001001

121309, Москва г, Филевская Б. ул, дом № 16, сооружение 1, помещение VIII, к.1, тел.: (495) 730-14-97
р/сч 40702810000220000884 в ОАО "МОСКОВСКИЙ КРЕДИТНЫЙ БАНК" Г. МОСКВА

к/сч 30101810300000000000, БИК 044585659

тел./факс: (495)730 1497

2	Монтажная вставка ду 65 мм тип РО, 10 бар	шт	16 623,19 Р	13
3	Монтажная вставка ду 80 мм тип РО, 10 бар	шт	20 343,91 Р	16
4	Монтажная вставка ду 100 мм тип РО, 10 бар	шт	20 069,32 Р	20
5	Монтажная вставка ду 150 мм тип РО, 10 бар	шт	28 662,79 Р	28
6	Монтажная вставка ду 200 мм тип РО, 10 бар	шт	38 863,12 Р	37
7	Монтажная вставка ду 250 мм тип РО, 10 бар	шт	53 567,28 Р	65
8	Монтажная вставка ду 300 мм тип РО, 10 бар	шт	57 014,95 Р	72
9	Монтажная вставка ду 400 мм тип РО, 10 бар	шт	90 644,06 Р	122
10	Монтажная вставка ду 500 мм тип РО, 10 бар	шт	120 413,63 Р	162
11	Монтажная вставка ду 600 мм тип РО, 10 бар	шт	142 955,76 Р	205
12	Монтажная вставка ду 700 мм тип РО, 10 бар	шт	197 683,51 Р	256
13	Монтажная вставка ду 800 мм тип РО, 10 бар	шт	261 653,61 Р	352
14	Монтажная вставка ду 900 мм тип РО, 10 бар	шт	311 230,96 Р	405
15	Монтажная вставка ду 1000 мм тип РО, 10 бар	шт	352 991,81 Р	450
16	Монтажная вставка ду 1200 мм тип РО, 10 бар	шт	601 152,36 Р	744
17	Монтажная вставка ду 1400 мм тип РО, 10 бар	шт	839 865,00 Р	1036

Стоимость на монтажные вставки ду 1500 мм и более предоставляется по запросу



Монтажные вставки тип РО, PN=16

№	Наименование продукции	Единица измерения	Цена за ед. с НДС (руб)	Вес (кг)
1	Монтажная вставка ду 50 мм тип РО, 16 бар	шт	13 569,76 Р	10

ООО «Водоканал Комплект»

Запорная арматура и монтажные фитинги
SAINT-GOBAIN RAM

ИНН 7730715068/КПП 773001001

121309, Москва г, Филевская Б. ул, дом № 16, сооружение 1, помещение VIII, к.1, тел.: (495) 730-14-97
р/сч 40702810000220000884 в ОАО "МОСКОВСКИЙ КРЕДИТНЫЙ БАНК" Г. МОСКВА

к/сч 30101810300000000000, БИК 044585659

тел./факс: (495)730 1497

2	Монтажная вставка ду 65 мм тип РО, 16 бар	шт	16 623,19 Р	13
3	Монтажная вставка ду 80 мм тип РО, 16 бар	шт	20 343,91 Р	16
4	Монтажная вставка ду 100 мм тип РО, 16 бар	шт	20 069,32 Р	20
5	Монтажная вставка ду 150 мм тип РО, 16 бар	шт	28 662,79 Р	28
6	Монтажная вставка ду 200 мм тип РО, 16 бар	шт	48 301,06 Р	48
7	Монтажная вставка ду 250 мм тип РО, 16 бар	шт	62 860,25 Р	74
8	Монтажная вставка ду 300 мм тип РО, 16 бар	шт	71 774,33 Р	92
9	Монтажная вставка ду 400 мм тип РО, 16 бар	шт	109 856,64 Р	162
10	Монтажная вставка ду 500 мм тип РО, 16 бар	шт	156 862,24 Р	240
11	Монтажная вставка ду 600 мм тип РО, 16 бар	шт	204 686,22 Р	330
12	Монтажная вставка ду 700 мм тип РО, 16 бар	шт	253 306,35 Р	366
13	Монтажная вставка ду 800 мм тип РО, 16 бар	шт	321 371,47 Р	482
14	Монтажная вставка ду 900 мм тип РО, 16 бар	шт	375 929,71 Р	546
15	Монтажная вставка ду 1000 мм тип РО, 16 бар	шт	481 755,77 Р	715
16	Монтажная вставка ду 1200 мм тип РО, 16 бар	шт	823 231,84 Р	1 112

Стоимость на монтажные вставки ду 1400 мм и более предоставляется по запросу



Вантуз тройного действия VENTEX

№	Наименование продукции	Единица измерения	Цена за ед. с НДС (руб)	Вес (кг)
---	------------------------	-------------------	-------------------------	------------

ООО «Водоканал Комплект»

Запорная арматура и монтажные фитинги
SAINT-GOBAIN RAM

ИНН 7730715068/КПП 773001001

121309, Москва г, Филевская Б. ул, дом № 16, сооружение 1, помещение VIII, к.1, тел.: (495) 730-14-97
р/сч 40702810000220000884 в ОАО "МОСКОВСКИЙ КРЕДИТНЫЙ БАНК" Г. МОСКВА

к/сч 30101810300000000000, БИК 044585659

тел./факс: (495)730 1497

1	Вантуз тройного действия VENTEX ду 50 мм, 10 бар	шт	31 711,62 Р	20,00
2	Вантуз тройного действия VENTEX ду 65 мм, 10 бар	шт	39 819,57 Р	24,00
3	Вантуз тройного действия VENTEX ду 80 мм, 10 бар	шт	48 742,08 Р	40,00
4	Вантуз тройного действия VENTEX ду 100 мм, 10 бар	шт	49 456,93 Р	40,00
5	Вантуз тройного действия VENTEX ду 150 мм, 10 бар	шт	102 010,23 Р	115,00
6	Вантуз тройного действия VENTEX ду 200 мм, 10 бар	шт	141 664,90 Р	170,00



Фланцевые адаптеры для труб из ВЧШГ PN 10

№	Наименование продукции	Единица измерения	Цена за ед. с НДС (руб)	Вес (кг)
1	Фланцевый адаптер Quick GS для труб из ВЧШГ ду 350, 10 бар	шт	36 035,19 Р	24,2
2	Фланцевый адаптер Quick GS для труб из ВЧШГ ду 400, 10 бар	шт	51 620,63 Р	27,9
3	Фланцевый адаптер Quick GS для труб из ВЧШГ ду 450, 10 бар	шт	59 133,40 Р	35,7
4	Фланцевый адаптер Quick GS для труб из ВЧШГ ду 500, 10 бар	шт	63 855,82 Р	40,3
5	Фланцевый адаптер Quick GS для труб из ВЧШГ ду 600, 10 бар	шт	82 022,98 Р	49,2
6	Фланцевый адаптер Quick GS для труб из ВЧШГ ду 700, 10 бар	шт	95 976,24 Р	60,2
7	Фланцевый адаптер Quick GS для труб из ВЧШГ ду 800, 10 бар	шт	108 995,30 Р	73,1
8	Фланцевый адаптер Quick GS для труб из ВЧШГ ду 900, 10 бар	шт	155 325,94 Р	105
9	Фланцевый адаптер Quick GS для труб из ВЧШГ ду 1000, 10 бар	шт	178 402,67 Р	121
10	Фланцевый адаптер Quick GS для труб из ВЧШГ ду 1200, 10 бар	шт	402 764,74 Р	345
11	Фланцевый адаптер Quick GS для труб из ВЧШГ ду 1400, 10 бар	шт	638 014,38 Р	440

ООО «Водоканал Комплект»

Запорная арматура и монтажные фитинги
SAINT-GOBAIN PAM

ИНН 7730715068/КПП 773001001

121309, Москва г, Филевская Б. ул, дом № 16, сооружение 1, помещение VIII, к.1, тел.: (495) 730-14-97
р/сч 40702810000220000884 в ОАО "МОСКОВСКИЙ КРЕДИТНЫЙ БАНК" Г. МОСКВА

к/сч 30101810300000000000, БИК 044585659

тел./факс: (495)730 1497

12	Фланцевый адаптер Quick GS для труб из ВЧШГ ду 1600, 10 бар	шт	605 054,85 Р	572
----	---	----	--------------	-----



Фланцевые адаптеры для труб из ВЧШГ PN 16

№	Наименование продукции	Единица измерения	Цена за ед. с НДС (руб)	Вес (кг)
1	Фланцевый адаптер Quick GS для труб из ВЧШГ ду 350, 16 бар	шт	36 964,80 Р	25,4
2	Фланцевый адаптер Quick GS для труб из ВЧШГ ду 400, 16 бар	шт	43 109,24 Р	29,5
3	Фланцевый адаптер Quick GS для труб из ВЧШГ ду 450, 16 бар	шт	44 375,55 Р	39,6
4	Фланцевый адаптер Quick GS для труб из ВЧШГ ду 500, 16 бар	шт	52 244,21 Р	48
5	Фланцевый адаптер Quick GS для труб из ВЧШГ ду 600, 16 бар	шт	67 792,06 Р	61,7
6	Фланцевый адаптер Quick GS для труб из ВЧШГ ду 700, 16 бар	шт	71 770,49 Р	62,6
7	Фланцевый адаптер Quick GS для труб из ВЧШГ ду 800, 16 бар	шт	82 308,30 Р	74,5
8	Фланцевый адаптер Quick GS для труб из ВЧШГ ду 900, 16 бар	шт	118 371,88 Р	107
9	Фланцевый адаптер Quick GS для труб из ВЧШГ ду 1000, 16 бар	шт	145 354,94 Р	128
10	Фланцевый адаптер Quick GS для труб из ВЧШГ ду 1200, 16 бар	шт	581 834,70 Р	420
11	Фланцевый адаптер Quick GS для труб из ВЧШГ ду 1400, 16 бар	шт	685 419,58 Р	502

ООО «Водоканал Комплект»

Запорная арматура и монтажные фитинги
SAINT-GOBAIN PAM

ИНН 7730715068/КПП 773001001

121309, Москва г, Филевская Б. ул, дом № 16, сооружение 1, помещение VIII, к.1, тел.: (495) 730-14-97
р/сч 40702810000220000884 в ОАО "МОСКОВСКИЙ КРЕДИТНЫЙ БАНК" Г. МОСКВА

к/сч 30101810300000000000, БИК 044585659

тел./факс: (495)730 1497



Фланцевые адаптеры для стальных труб PN 10

№	Наименование продукции	Единица измерения	Цена за ед. с НДС (руб)	Вес (кг)
1	Фланцевый адаптер Quick GS для стальных труб н.д. 426 мм, ду 400 мм, 10 бар		88 615,35 Р	65
2	Фланцевый адаптер Quick GS для стальных труб н.д. 530 мм, ду 500 мм, 10 бар	шт	114 006,11 Р	80
3	Фланцевый адаптер Quick GS для стальных труб н.д. 630 мм, ду 600 мм, 10 бар	шт	134 475,81 Р	112
4	Фланцевый адаптер Quick GS для стальных труб н.д. 720 мм, ду 700мм, 10 бар	шт	165 315,35 Р	140
5	Фланцевый адаптер Quick GS для стальных труб н.д. 820 мм, ду 800 мм, 10 бар	шт	212 906,93 Р	174
6	Фланцевый адаптер Quick GS для стальных труб н.д. 920 мм, ду 900 мм, 10 бар	шт	250 018,22 Р	200
7	Фланцевый адаптер Quick GS для стальных труб н.д. 1020 мм, ду 1000 мм, 10 бар	шт	280 202,74 Р	236
8	Фланцевый адаптер Quick GS для стальных труб н.д. 1220 мм, ду 1200 мм, 10 бар	шт	448 165,00 Р	345
9	Фланцевый адаптер Quick GS для стальных труб н.д. 1420 мм, ду 1400 мм, 10 бар	шт	603 867,54 Р	440



Фланцевые адаптеры UltraQuick для труб из различных материалов PN 10-16

№	Наименование продукции	Единица измерения	Цена за ед. с НДС (руб)	Вес (кг)
---	------------------------	-------------------	-------------------------	------------

ООО «Водоканал Комплект»

Запорная арматура и монтажные фитинги
SAINT-GOBAIN PAM

ИНН 7730715068/КПП 773001001

121309, Москва г, Филевская Б. ул, дом № 16, сооружение 1, помещение VIII, к.1, тел.: (495) 730-14-97
р/сч 40702810000220000884 в ОАО "МОСКОВСКИЙ КРЕДИТНЫЙ БАНК" Г. МОСКВА

к/сч 30101810300000000000, БИК 044585659

тел./факс: (495)730 1497

1	Фланцевый адаптер UltraQuick ду 50 мм (диапазон обжима 49-71 мм) 10-16 бар	шт	3 697,71 Р	3,3
2	Фланцевый адаптер UltraQuick ду 60 мм (диапазон обжима 62-84 мм) 10-16 бар	шт	3 697,71 Р	4,1
3	Фланцевый адаптер UltraQuick ду 80 мм (диапазон обжима 80-102 мм) 10-16 бар	шт	4 457,80 Р	4,3
4	Фланцевый адаптер UltraQuick ду 100 мм (диапазон обжима 97-127 мм) 10-16 бар	шт	5 209,46 Р	6
5	Фланцевый адаптер UltraQuick ду 125 мм (диапазон обжима 123-153 мм) 10-16 бар	шт	6 641,45 Р	7,9
6	Фланцевый адаптер UltraQuick ду 150 мм (диапазон обжима 151-181 мм) 10-16 бар	шт	7 431,46 Р	8,5
7	Фланцевый адаптер UltraQuick ду 200 мм (диапазон обжима 170-200 мм) 10-16 бар	шт	8 010,55 Р	10,7
8	Фланцевый адаптер UltraQuick ду 200 мм (диапазон обжима 196-226 мм) 10-16 бар	шт	8 455,41 Р	10,7
9	Фланцевый адаптер UltraQuick ду 200 мм (диапазон обжима 211-241 мм) 10-16 бар	шт	10 672,81 Р	11
10	Фланцевый адаптер UltraQuick ду 225 мм (диапазон обжима 235-265 мм) 10-16 бар	шт	11 523,41 Р	15,2
11	Фланцевый адаптер UltraQuick ду 250 мм (диапазон обжима 260-290 мм) 10-16 бар	шт	13 451,65 Р	14,4
12	Фланцевый адаптер UltraQuick ду 300 мм (диапазон обжима 285-315 мм) 10-16 бар	шт	14 566,86 Р	20,2
13	Фланцевый адаптер UltraQuick ду 300 мм (диапазон обжима 306-336 мм) 10-16 бар	шт	16 364,71 Р	19,4
14	Фланцевый адаптер UltraQuick ду 300 мм (диапазон обжима 318-348 мм) 10-16 бар	шт	18 356,61 Р	18,9



Муфты UltraLink для труб из различных материалов PN 10-16

№	Наименование продукции	Единица измерения	Цена за ед. с НДС (руб)	Вес (кг)
1	Соединительная муфта UltraLink ду 50 мм (диапазон обжима 49-71 мм) 10-16 бар	шт	3 697,71 Р	3,6
2	Соединительная муфта UltraLink ду 60 мм (диапазон обжима 62-84 мм) 10-16 бар	шт	3 574,99 Р	4,1

ООО «Водоканал Комплект»

Запорная арматура и монтажные фитинги
SAINT-GOBAIN RAM

ИНН 7730715068/КПП 773001001

121309, Москва г, Филевская Б. ул, дом № 16, сооружение 1, помещение VIII, к.1, тел.: (495) 730-14-97
р/сч 40702810000220000884 в ОАО "МОСКОВСКИЙ КРЕДИТНЫЙ БАНК" Г. МОСКВА

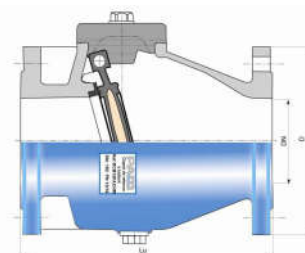
к/сч 30101810300000000000, БИК 044585659

тел./факс: (495)730 1497

3	Соединительная муфта UltraLink ду 80 мм (диапазон обжима 80-102 мм) 10-16 бар	шт	4 348,12 Р	4,9
4	Соединительная муфта UltraLink ду 100 мм (диапазон обжима 97-127 мм) 10-16 бар	шт	6 247,98 Р	7,7
5	Соединительная муфта UltraLink ду 125 мм (диапазон обжима 123-153 мм) 10-16 бар	шт	7 546,51 Р	8,9
6	Соединительная муфта UltraLink ду 150 мм (диапазон обжима 151-181 мм) 10-16 бар	шт	8 599,60 Р	10,4
7	Соединительная муфта UltraLink ду 175 мм (диапазон обжима 196-226 мм) 10-16 бар	шт	11 336,26 Р	13,9
8	Соединительная муфта UltraLink ду 200 мм (диапазон обжима 211-241 мм) 10-16 бар	шт	13 814,44 Р	14,8
9	Соединительная муфта UltraLink ду 225 мм (диапазон обжима 235-265 мм) 10-16 бар	шт	13 358,07 Р	16,2
10	Соединительная муфта UltraLink ду 250 мм (диапазон обжима 260-290 мм) 10-16 бар	шт	16 041,04 Р	18,1
11	Соединительная муфта UltraLink ду 300 мм (диапазон обжима 285-315 мм) 10-16 бар	шт	17 745,31 Р	21,3
12	Соединительная муфта UltraLink ду 300 мм (диапазон обжима 306-336 мм) 10-16 бар	шт	20 174,40 Р	22,9
13	Соединительная муфта UltraLink ду 300 мм (диапазон обжима 318-348 мм) 10-16 бар	шт	22 946,34 Р	23,7



Обратные клапаны



№	Наименование продукции	Единица измерения	Цена за ед. с НДС (руб)	Вес (кг)
1	Обратный клапан ду 50 мм, PN=10-16	шт	20 303,26 Р	14
2	Обратный клапан ду 60 мм, PN=10-16	шт	20 075,46 Р	17
3	Обратный клапан ду 65 мм, PN=10-16	шт	16 110,84 Р	17
4	Обратный клапан ду 80 мм, PN=10-16	шт	17 288,18 Р	21

ООО «Водоканал Комплект»

Запорная арматура и монтажные фитинги
SAINT-GOBAIN PAM

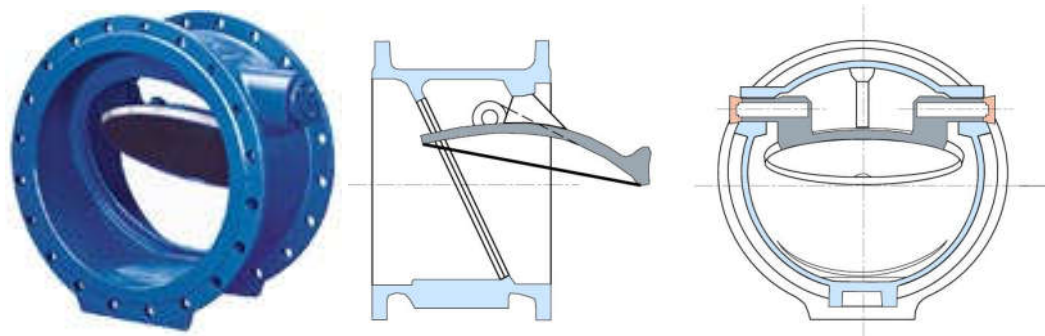
ИНН 7730715068/КПП 773001001

121309, Москва г, Филевская Б. ул, дом № 16, сооружение 1, помещение VIII, к.1, тел.: (495) 730-14-97
р/сч 40702810000220000884 в ОАО "МОСКОВСКИЙ КРЕДИТНЫЙ БАНК" Г. МОСКВА

к/сч 30101810300000000000, БИК 044585659

тел./факс: (495)730 1497

5	Обратный клапан ду 100 мм, PN=10-16	шт	21 927,76 Р	29
6	Обратный клапан ду 125 мм, PN=10-16	шт	35 874,89 Р	42
7	Обратный клапан ду 150 мм, PN=10-16	шт	49 647,14 Р	60
8	Обратный клапан ду 200 мм, PN=10	шт	84 414,49 Р	92
9	Обратный клапан ду 250 мм, PN=10	шт	109 240,74 Р	145
10	Обратный клапан ду 300 мм, PN=10	шт	141 418,69 Р	175



№	Наименование продукции	Единица измерения	Цена за ед. с НДС (руб)	Вес (кг)
1	Обратный клапан ду 400 мм, PN=10	шт	554 205,82 Р	313
2	Обратный клапан ду 500 мм, PN=10	шт	787 881,58 Р	400
3	Обратный клапан ду 600 мм, PN=10	шт	1 867 723,23 Р	541
4	Обратный клапан ду 700 мм, PN=10	шт	2 824 155,36 Р	774
5	Обратный клапан ду 800 мм, PN=10	шт	3 228 164,17 Р	475,
6	Обратный клапан ду 900 мм, PN=10	шт	4 580 586,89 Р	711
7	Обратный клапан ду 1000 мм, PN=10	шт	5 882 570,93 Р	912

Стоимость обратного клапан ду 1400 мм и более предоставляется по запросу

ООО «Водоканал Комплект»

Запорная арматура и монтажные фитинги
SAINT-GOBAIN PAM

ИНН 7730715068/КПП 773001001

121309, Москва г, Филевская Б. ул, дом № 16, сооружение 1, помещение VIII, к.1, тел.: (495) 730-14-97
р/сч 40702810000220000884 в ОАО "МОСКОВСКИЙ КРЕДИТНЫЙ БАНК" Г. МОСКВА

к/сч 30101810300000000000, БИК 044585659

тел./факс: (495)730 1497

Соединения для труб ПЭ Viking Johnson



Муфты Aqua Fast для труб ПЭ, 16 бар

№	Наименование продукции	Единица измерения	Цена за ед. с НДС (руб)	Вес (кг)
1	Соединительная муфта Aqua Fast для труб ПЭ н.д. 63 мм	шт	6 153,64 Р	3
2	Соединительная муфта Aqua Fast для труб ПЭ н.д. 75 мм	шт	6 763,41 Р	3,3
3	Соединительная муфта Aqua Fast для труб ПЭ н.д. 90 мм	шт	7 337,89 Р	3,9
4	Соединительная муфта Aqua Fast для труб ПЭ н.д. 110 мм	шт	7 995,21 Р	4,7
5	Соединительная муфта Aqua Fast для труб ПЭ н.д. 125 мм	шт	9 665,73 Р	5,2
6	Соединительная муфта Aqua Fast для труб ПЭ н.д. 140 мм	шт	10 849,22 Р	6,2
7	Соединительная муфта Aqua Fast для труб ПЭ н.д. 150 мм	шт	12 552,72 Р	9,5
8	Соединительная муфта Aqua Fast для труб ПЭ н.д. 180 мм	шт	16 654,64 Р	13,6
9	Соединительная муфта Aqua Fast для труб ПЭ н.д. 200 мм	шт	23 805,38 Р	14,8
10	Соединительная муфта Aqua Fast для труб ПЭ н.д. 225 мм	шт	29 503,42 Р	18,4
11	Соединительная муфта Aqua Fast для труб ПЭ н.д. 250 мм	шт	36 214,67 Р	24,1
12	Соединительная муфта Aqua Fast для труб ПЭ н.д. 315 мм	шт	50 895,05 Р	29,2

ООО «Водоканал Комплект»

Запорная арматура и монтажные фитинги
SAINT-GOBAIN RAM

ИНН 7730715068/КПП 773001001

121309, Москва г, Филевская Б. ул, дом № 16, сооружение 1, помещение VIII, к.1, тел.: (495) 730-14-97
р/сч 40702810000220000884 в ОАО "МОСКОВСКИЙ КРЕДИТНЫЙ БАНК" Г. МОСКВА

к/сч 30101810300000000000, БИК 044585659

тел./факс: (495)730 1497



Фланцевый адаптер Aqua Fast для труб ПЭ, 10-16 бар

№	Наименование продукции	Единица измерения	Цена за ед. с НДС (руб)	Вес (кг)
1	Фланцевый адаптер Aqua Fast для труб ПЭ н.д. 63 мм	шт	4 994,70 Р	3,7
2	Фланцевый адаптер Aqua Fast для труб ПЭ н.д. 75 мм	шт	5 223,27 Р	4,3
3	Фланцевый адаптер Aqua Fast для труб ПЭ н.д. 90 мм	шт	6 024,79 Р	4,4
4	Фланцевый адаптер Aqua Fast для труб ПЭ н.д. 110 мм	шт	6 776,45 Р	5,4
5	Фланцевый адаптер Aqua Fast для труб ПЭ н.д. 125 мм	шт	8 201,53 Р	6,3
6	Фланцевый адаптер Aqua Fast для труб ПЭ н.д. 140 мм	шт	9 574,46 Р	6,4
7	Фланцевый адаптер Aqua Fast для труб ПЭ н.д. 160 мм	шт	10 869,16 Р	7,3
8	Фланцевый адаптер Aqua Fast для труб ПЭ н.д. 180 мм	шт	14 286,14 Р	10,2
9	Фланцевый адаптер Aqua Fast для труб ПЭ н.д. 200 мм	шт	18 269,94 Р	13
10	Фланцевый адаптер Aqua Fast для труб ПЭ н.д. 225 мм	шт	22 150,96 Р	14,5
11	Фланцевый адаптер Aqua Fast для труб ПЭ н.д. 250 мм	шт	32 054,46 Р	19,5
12	Фланцевый адаптер Aqua Fast для труб ПЭ н.д. 315 мм	шт	37 903,61 Р	24,6

ООО «Водоканал Комплект»

Запорная арматура и монтажные фитинги
SAINT-GOBAIN RAM

ИНН 7730715068/КПП 773001001

121309, Москва г, Филевская Б. ул, дом № 16, сооружение 1, помещение VIII, к.1, тел.: (495) 730-14-97
р/сч 40702810000220000884 в ОАО "МОСКОВСКИЙ КРЕДИТНЫЙ БАНК" Г. МОСКВА

к/сч 30101810300000000000, БИК 044585659

тел./факс: (495)730 1497



Демонтажные вставки VikingJohnson

№	Наименование продукции	Единица измерения	Цена за ед. с НДС (руб)	Вес (кг)
1	Демонтажная вставка ду 50 мм, 10 бар	шт	10 595,18 Р	8,20
2	Демонтажная вставка ду 65 мм, 10 бар	шт	10 838,40 Р	9,40
3	Демонтажная вставка ду 80 мм, 10 бар	шт	12 897,68 Р	10,40
4	Демонтажная вставка ду 100 мм, 10 бар	шт	14 134,70 Р	11,60
5	Демонтажная вставка ду 125 мм, 10 бар	шт	17 531,66 Р	13,50
6	Демонтажная вставка ду 150 мм, 10 бар	шт	21 207,28 Р	17,70
7	Демонтажная вставка ду 200 мм, 10 бар	шт	27 829,67 Р	24,30
8	Демонтажная вставка ду 250 мм, 10 бар	шт	37 012,28 Р	29,60
9	Демонтажная вставка ду 300 мм, 10 бар	шт	43 633,86 Р	36,20
10	Демонтажная вставка ду 350 мм, 10 бар	шт	60 472,12 Р	57,70
11	Демонтажная вставка ду 400 мм, 10 бар	шт	73 967,37 Р	68,90
12	Демонтажная вставка ду 450 мм, 10 бар	шт	103 649,35 Р	87,20
13	Демонтажная вставка ду 500 мм, 10 бар	шт	125 374,47 Р	97,10
14	Демонтажная вставка ду 600 мм, 10 бар	шт	152 354,50 Р	120,00
15	Демонтажная вставка ду 700 мм, 10 бар	шт	180 714,10 Р	146,00
16	Демонтажная вставка ду 800 мм, 10 бар	шт	227 535,54 Р	167,00
17	Демонтажная вставка ду 900 мм, 10 бар	шт	271 870,86 Р	211,00
18	Демонтажная вставка ду 1000 мм, 10 бар	шт	371 033,60 Р	281,00

ООО «Водоканал Комплект»

Запорная арматура и монтажные фитинги
SAINT-GOBAIN RAM

ИНН 7730715068/КПП 773001001

121309, Москва г, Филевская Б. ул, дом № 16, сооружение 1, помещение VIII, к.1, тел.: (495) 730-14-97
р/сч 40702810000220000884 в ОАО "МОСКОВСКИЙ КРЕДИТНЫЙ БАНК" Г. МОСКВА

к/сч 30101810300000000000, БИК 044585659

тел./факс: (495)730 1497

19	Демонтажная вставка ду 1200 мм, 10 бар	шт	544 021,98 Р	465,00
20	Демонтажная вставка ду 1400 мм, 10 бар	шт	710 330,78 Р	509,00
21	Демонтажная вставка ду 1600 мм, 10 бар	шт	976 528,75 Р	851,00

№	Наименование продукции	Единица измерения	Цена за ед. с НДС (руб)	Вес (кг)
1	Демонтажная вставка ду 200 мм, 16 бар	шт	30 629,88 Р	24,30
2	Демонтажная вставка ду 250 мм, 16 бар	шт	41 109,90 Р	32,80
3	Демонтажная вставка ду 300 мм, 16 бар	шт	48 482,88 Р	40,00
4	Демонтажная вставка ду 350 мм, 16 бар	шт	67 146,06 Р	63,40
5	Демонтажная вставка ду 400 мм, 16 бар	шт	82 120,73 Р	75,20
6	Демонтажная вставка ду 450 мм, 16 бар	шт	115 688,53 Р	99,00
7	Демонтажная вставка ду 500 мм, 16 бар	шт	140 877,46 Р	121,00
8	Демонтажная вставка ду 600 мм, 16 бар	шт	171 757,80 Р	154,00
9	Демонтажная вставка ду 700 мм, 16 бар	шт	201 572,66 Р	162,00
10	Демонтажная вставка ду 800 мм, 16 бар	шт	253 643,37 Р	196,00
11	Демонтажная вставка ду 900 мм, 16 бар	шт	306 260,11 Р	277,00
12	Демонтажная вставка ду 1000 мм, 16 бар	шт	414 872,83 Р	339,00

ООО «Водоканал Комплект»

Запорная арматура и монтажные фитинги
SAINT-GOBAIN RAM

ИНН 7730715068/КПП 773001001

121309, Москва г, Филевская Б. ул, дом № 16, сооружение 1, помещение VIII, к.1, тел.: (495) 730-14-97
р/сч 40702810000220000884 в ОАО "МОСКОВСКИЙ КРЕДИТНЫЙ БАНК" Г. МОСКВА

к/сч 30101810300000000000, БИК 044585659

тел./факс: (495)730 1497



Фланцевые адаптеры для стальных труб 10 Viking Johnson

№	Наименование продукции	Единица измерения	Цена за ед. с НДС (руб)	Вес (кг)
1	Фланцевый адаптер для стальных труб н.д. 520 мм, ду 500 мм, 10 бар	шт	63 716,07 Р	34,20
2	Фланцевый адаптер для стальных труб н.д. 620 мм, ду 600 мм, 10 бар	шт	83 031,59 Р	41,60
3	Фланцевый адаптер для стальных труб н.д. 720 мм, ду 700мм, 10 бар	шт	119 124,15 Р	56,10
4	Фланцевый адаптер для стальных труб н.д. 820 мм, ду 800 мм, 10 бар	шт	124 455,57 Р	62,20
5	Фланцевый адаптер для стальных труб н.д. 920 мм, ду 900 мм, 10 бар	шт	195 643,68 Р	81,00
6	Фланцевый адаптер для стальных труб н.д. 1020 мм, ду 1000 мм, 10 бар	шт	219 272,64 Р	102,90
7	Фланцевый адаптер для стальных труб н.д. 1220 мм, ду 1200 мм, 10 бар	шт	434 520,96 Р	141,80



Фланцевые адаптеры для труб из ВЧШГ 10 Viking Johnson

№	Наименование продукции	Единица измерения	Цена за ед. с НДС (руб)	Вес (кг)
1	Фланцевый адаптер для труб ВЧШГ н.д. 532 мм, ду 500 мм, 10 бар	шт	63 716,07 Р	34,20
2	Фланцевый адаптер для труб из ВЧШГ н.д. 635 мм, ду 600 мм, 10 бар	шт	83 031,59 Р	41,60

ООО «Водоканал Комплект»

Запорная арматура и монтажные фитинги
SAINT-GOBAIN RAM

ИНН 7730715068/КПП 773001001

121309, Москва г, Филевская Б. ул, дом № 16, сооружение 1, помещение VIII, к.1, тел.: (495) 730-14-97
р/сч 40702810000220000884 в ОАО "МОСКОВСКИЙ КРЕДИТНЫЙ БАНК" Г. МОСКВА

к/сч 30101810300000000000, БИК 044585659

тел./факс: (495)730 1497

3	Фланцевый адаптер для труб из ВЧШГ н.д. 738 мм, ду 700мм, 10 бар	шт	119 124,15 Р	58,00
4	Фланцевый адаптер для труб из ВЧШГ н.д. 842 мм, ду 800 мм, 10 бар	шт	124 455,57 Р	62,00
5	Фланцевый адаптер для труб из ВЧШГ н.д. 945 мм, ду 900 мм, 10 бар	шт	177 060,22 Р	89,30
6	Фланцевый адаптер для труб из ВЧШГ н.д. 1048 мм, ду 1000 мм, 10 бар	шт	216 929,88 Р	102,90
7	Фланцевый адаптер для труб из ВЧШГ н.д. 1255 мм, ду 1200 мм, 10 бар	шт	269 658,56 Р	141,80



Фланцевый адаптер MAXIDAPTOR Viking Johnson

№	Наименование продукции	Единица измерения	Цена за ед. с НДС (руб)	Вес (кг)
1	Фланцевый адаптер ду 50 мм MAXIDAPTOR внешний диаметр трубы 57 – 74 мм 10-16 бар	шт	2 854,77 Р	2,5
2	Фланцевый адаптер ду 65 мм MAXIDAPTOR внешний диаметр трубы 63 – 85 мм 10-16 бар	шт	3 747,56 Р	3,5
3	Фланцевый адаптер ду 80 мм MAXIDAPTOR внешний диаметр трубы 85 – 107 мм 10-16 бар	шт	3 805,09 Р	3,5
4	Фланцевый адаптер ду 100 мм MAXIDAPTOR внешний диаметр трубы 107 – 132 мм 10-16 бар	шт	4 097,31 Р	4,5
5	Фланцевый адаптер ду 125 мм MAXIDAPTOR внешний диаметр трубы 132 – 158 мм 10-16 бар	шт	5 475,61 Р	5,5
6	Фланцевый адаптер ду 150 мм MAXIDAPTOR внешний диаметр трубы 158 – 184 мм 10-16 бар	шт	5 706,48 Р	6,5
7	Фланцевый адаптер ду 175 мм MAXIDAPTOR внешний диаметр трубы 189 – 212 мм 10-16 бар	шт	7 523,50 Р	8
8	Фланцевый адаптер ду 200 мм MAXIDAPTOR внешний диаметр трубы 218 – 244 мм 10 бар	шт	7 883,23 Р	8,3
9	Фланцевый адаптер ду 225 мм MAXIDAPTOR внешний диаметр трубы 243– 269 мм 10-16 бар	шт	9 926,51 Р	10,9
10	Фланцевый адаптер ду 250 мм MAXIDAPTOR внешний диаметр трубы 266 – 295 мм 10-16 бар	шт	10 491,03 Р	11,4
11	Фланцевый адаптер ду 300 мм MAXIDAPTOR внешний диаметр трубы 315 – 349 мм 10-16 бар	шт	12 578,03 Р	14,8
12	Фланцевый адаптер ду 300 мм MAXIDAPTOR внешний диаметр трубы 351 – 368 мм 10 бар	шт	44 115,54 Р	28,9

ООО «Водоканал Комплект»

Запорная арматура и монтажные фитинги
SAINT-GOBAIN PAM

ИНН 7730715068/КПП 773001001

121309, Москва г, Филевская Б. ул, дом № 16, сооружение 1, помещение VIII, к.1, тел.: (495) 730-14-97
р/сч 40702810000220000884 в ОАО "МОСКОВСКИЙ КРЕДИТНЫЙ БАНК" Г. МОСКВА

к/сч 30101810300000000000, БИК 044585659

тел./факс: (495)730 1497

13	Фланцевый адаптер ду 350 мм MAXIDAPTOR внешний диаметр трубы 394.3 – 411.3 мм 10 бар	шт	50 065,16 Р	39,4
14	Фланцевый адаптер ду 350 мм MAXIDAPTOR внешний диаметр трубы 404.8 – 421.8 мм 10 бар	шт	50 065,16 Р	39,4
15	Фланцевый адаптер ду 400 мм MAXIDAPTOR внешний диаметр трубы 418.2 – 435.2 мм 10 бар	шт	49 802,08 Р	37,4
16	Фланцевый адаптер ду 350 мм MAXIDAPTOR внешний диаметр трубы 425 – 442 мм 10 бар	шт	50 052,12 Р	39,3
17	Фланцевый адаптер ду 400 мм MAXIDAPTOR внешний диаметр трубы 434.4 – 451.4 мм 10 бар	шт	49 368,72 Р	34,1
18	Фланцевый адаптер ду 400 мм MAXIDAPTOR внешний диаметр трубы 447.2 – 464.2 мм 10 бар	шт	50 196,32 Р	40,4
19	Фланцевый адаптер ду 450 мм MAXIDAPTOR внешний диаметр трубы 455 – 472 мм 10 бар	шт	50 393,43 Р	41,9
20	Фланцевый адаптер ду 400 мм MAXIDAPTOR внешний диаметр трубы 476 – 493 мм 10 бар	шт	59 671,83 Р	48,7
21	Фланцевый адаптер ду 400 мм MAXIDAPTOR внешний диаметр трубы 487.3 – 504.3 мм 10 бар	шт	61 656,06 Р	63,8
22	Фланцевый адаптер ду 450 мм MAXIDAPTOR внешний диаметр трубы 501.9 – 518.9 мм 10 бар	шт	59 527,64 Р	47,6
23	Фланцевый адаптер ду 450 мм MAXIDAPTOR внешний диаметр трубы 510 – 527 мм 10 бар	шт	69 230,19 Р	53,9
24	Фланцевый адаптер ду 450 мм MAXIDAPTOR внешний диаметр трубы 510 – 527 мм 10 бар	шт	69 230,19 Р	53,9
25	Фланцевый адаптер ду 500 мм MAXIDAPTOR внешний диаметр трубы 527 – 544 мм 10 бар	шт	68 454,75 Р	48
26	Фланцевый адаптер ду 450 мм MAXIDAPTOR внешний диаметр трубы 540.1 – 557.1 мм 10 бар	шт	71 503,58 Р	71,2
27	Фланцевый адаптер ду 500 мм MAXIDAPTOR внешний диаметр трубы 555.3 – 572.3 мм 10 бар	шт	69 795,47 Р	58,2
28	Фланцевый адаптер ду 500 мм MAXIDAPTOR внешний диаметр трубы 566.5 – 583.5 мм 10 бар	шт	70 097,66 Р	60,5
29	Фланцевый адаптер ду 500 мм MAXIDAPTOR внешний диаметр трубы 582.2 – 599.2 мм 10 бар	шт	71 687,66 Р	72,6
30	Фланцевый адаптер ду 500 мм MAXIDAPTOR внешний диаметр трубы 601 – 618 мм 10 бар	шт	84 541,81 Р	81,3
31	Фланцевый адаптер ду 600 мм MAXIDAPTOR внешний диаметр трубы 630 – 647 мм 10 бар	шт	81 480,71 Р	58
32	Фланцевый адаптер ду 600 мм MAXIDAPTOR внешний диаметр трубы 645.2 – 662.2 мм 10 бар	шт	82 636,58 Р	66,8
33	Фланцевый адаптер ду 600 мм MAXIDAPTOR внешний диаметр трубы 662 – 679 мм 10 бар	шт	82 965,62 Р	69,3
34	Фланцевый адаптер ду 600 мм MAXIDAPTOR внешний диаметр трубы 675 – 692 мм 10 бар	шт	103 928,50 Р	72,3
35	Фланцевый адаптер ду 600 мм MAXIDAPTOR внешний диаметр трубы 689 – 706 мм 10 бар	шт	129 667,49 Р	90,3

ООО «Водоканал Комплект»

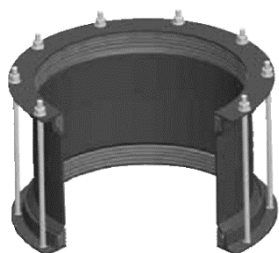
Запорная арматура и монтажные фитинги
SAINT-GOBAIN PAM

ИНН 7730715068/КПП 773001001

121309, Москва г, Филевская Б. ул, дом № 16, сооружение 1, помещение VIII, к.1, тел.: (495) 730-14-97
р/сч 40702810000220000884 в ОАО "МОСКОВСКИЙ КРЕДИТНЫЙ БАНК" Г. МОСКВА

к/сч 30101810300000000000, БИК 044585659

тел./факс: (495)730 1497



№	Наименование продукции	Единица измерения	Цена за ед. с НДС (руб)	Вес (кг)
1	Муфта Maxifit DN40 диапазон обжима 47.9-59.5mm PFA 16 бар, производства Viking Johnson 16 бар	шт	3 537,40 Р	3,1
2	Муфта Maxifit DN050 диапазон обжима 057-074mm PFA 16 бар, производства Viking Johnson 16 бар	шт	2 930,71 Р	3
3	Муфта Maxifit DN065 диапазон обжима 063-085mm PFA 16 бар, производства Viking Johnson 16 бар	шт	3 341,82 Р	3,6
4	Муфта Maxifit DN080 диапазон обжима 085-107mm PFA 16 бар, производства Viking Johnson 16 бар	шт	3 803,55 Р	4,1
5	Муфта Maxifit DN100 диапазон обжима 107-132mm PFA 16 бар, производства Viking Johnson 16 бар	шт	4 565,18 Р	4,8
6	Муфта Maxifit DN125 диапазон обжима 132-158mm PFA 16 бар, производства Viking Johnson 16 бар	шт	5 592,96 Р	6
7	Муфта Maxifit DN150 диапазон обжима 158-184mm PFA 16 бар, производства Viking Johnson 16 бар	шт	5 988,74 Р	6,9
8	Муфта Maxifit DN175 диапазон обжима 189-212mm PFA 16 бар, производства Viking Johnson 16 бар	шт	7 444,50 Р	9,4
9	Муфта Maxifit DN200 диапазон обжима 218-244mm PFA 16 бар, производства Viking Johnson 16 бар	шт	8 298,17 Р	10,9
10	Муфта Maxifit DN225 диапазон обжима 243-269mm PFA 16 бар, производства Viking Johnson 16 бар	шт	9 789,22 Р	12,4
11	Муфта Maxifit DN250 диапазон обжима 266-295mm PFA 16 бар, производства Viking Johnson 16 бар	шт	11 102,33 Р	14,6
12	Муфта Maxifit DN300 диапазон обжима 315-349mm PFA 16 бар, производства Viking Johnson 16 бар	шт	12 944,66 Р	19,4
13	Муфта Maxifit DN350 диапазон обжима 351-368 PFA 16 бар, производства Viking Johnson 16 бар	шт	40 936,75 Р	30,1
14	Муфта Maxifit DN350 диапазон обжима 374.5-391.5 PFA 16 бар, производства Viking Johnson 16 бар	шт	41 200,90 Р	31,9
15	Муфта Maxifit DN350 диапазон обжима 386-403 PFA 16 бар, производства Viking Johnson 16 бар	шт	41 303,18 Р	32,6
16	Муфта Maxifit DN350 диапазон обжима 394.30-411.30 PFA 16 бар, производства Viking Johnson 16 бар	шт	41 390,96 Р	33,2
17	Муфта Maxifit DN400 диапазон обжима 404.8-421.8 PFA 16 бар, производства Viking Johnson 16 бар	шт	43 823,93 Р	34
18	Муфта Maxifit DN400 диапазон обжима 412-429 PFA 16 бар, производства Viking Johnson 16 бар	шт	43 985,00 Р	35,1

ООО «Водоканал Комплект»

Запорная арматура и монтажные фитинги
SAINT-GOBAIN RAM

ИНН 7730715068/КПП 773001001

121309, Москва г, Филевская Б. ул, дом № 16, сооружение 1, помещение VIII, к.1, тел.: (495) 730-14-97
р/сч 40702810000220000884 в ОАО "МОСКОВСКИЙ КРЕДИТНЫЙ БАНК" Г. МОСКВА

к/сч 30101810300000000000, БИК 044585659

тел./факс: (495)730 1497

19	Муфта Maxifit DN400 диапазон обжима 418.2-435.2 PFA 16 бар, производства Viking Johnson 16 бар	шт	43 955,20 Р	34,9
20	Муфта Maxifit DN400 диапазон обжима 425-442 PFA 16 бар, производства Viking Johnson 16 бар	шт	44 042,98 Р	35,5
21	Муфта Maxifit DN400 диапазон обжима 434.5-451.5 PFA 16 бар, производства Viking Johnson 16 бар	шт	44 262,84 Р	37
22	Муфта Maxifit DN400 диапазон обжима 439-456 PFA 16 бар, производства Viking Johnson 16 бар	шт	44 306,33 Р	37,3
23	Муфта Maxifit DN450 диапазон обжима 447-464 PFA 16 бар, производства Viking Johnson 16 бар	шт	47 123,44 Р	37,9
24	Муфта Maxifit DN450 диапазон обжима 455-472 PFA 16 бар, производства Viking Johnson 16 бар	шт	47 211,23 Р	38,5
25	Муфта Maxifit DN450 диапазон обжима 467-484 PFA 16 бар, производства Viking Johnson 16 бар	шт	47 328,00 Р	39,3
26	Муфта Maxifit DN450 диапазон обжима 476-493 PFA 16 бар, производства Viking Johnson 16 бар	шт	47 415,79 Р	39,9
27	Муфта Maxifit DN450 диапазон обжима 487-504.3 PFA 16 бар, производства Viking Johnson 16 бар	шт	47 533,37 Р	40,7
28	Муфта Maxifit DN450 диапазон обжима 492-509 PFA 16 бар, производства Viking Johnson 16 бар	шт	47 591,35 Р	41,1
29	Муфта Maxifit DN450 диапазон обжима 501.9-518.9 PFA 16 бар, производства Viking Johnson 16 бар	шт	47 694,44 Р	41,8
30	Муфта Maxifit DN500 диапазон обжима 510-527 PFA 16 бар, производства Viking Johnson 16 бар	шт	53 143,44 Р	42,3
31	Муфта Maxifit DN500 диапазон обжима 515-532 PFA 16 бар, производства Viking Johnson 16 бар	шт	53 215,92 Р	42,8
32	Муфта Maxifit DN500 диапазон обжима 527-544 PFA 16 бар, производства Viking Johnson 16 бар	шт	53 406,79 Р	44,1
33	Муфта Maxifit DN500 диапазон обжима 546-563 PFA 16 бар, производства Viking Johnson 16 бар	шт	53 464,77 Р	44,5
34	Муфта Maxifit DN500 диапазон обжима 555.3-572.3 PFA 16 бар, производства Viking Johnson 16 бар	шт	53 611,34 Р	45,5
35	Муфта Maxifit DN500 диапазон обжима 565-582 PFA 16 бар, производства Viking Johnson 16 бар	шт	53 699,13 Р	46,1
36	Муфта Maxifit DN500 диапазон обжима 582.2-599.2 PFA 16 бар, производства Viking Johnson 16 бар	шт	53 953,62 Р	46,8
37	Муфта Maxifit DN550 диапазон обжима 593-610 PFA 16 бар, производства Viking Johnson 16 бар	шт	57 332,87 Р	48
38	Муфта Maxifit DN600 диапазон обжима 601-618 PFA 16 бар, производства Viking Johnson 16 бар	шт	58 829,21 Р	48,8
39	Муфта Maxifit DN600 диапазон обжима 613-630.8 PFA 16 бар, производства Viking Johnson 16 бар	шт	58 916,99 Р	49,4
40	Муфта Maxifit DN600 диапазон обжима 630-647 PFA 16 бар, производства Viking Johnson 16 бар	шт	59 048,26 Р	50,3
41	Муфта Maxifit DN600 диапазон обжима 654-671 PFA 16 бар, производства Viking Johnson 16 бар	шт	59 092,56 Р	50,6
42	Муфта Maxifit DN600 диапазон обжима 662-679 PFA 16 бар, производства Viking Johnson 16 бар	шт	61 544,85 Р	52
43	Муфта Maxifit DN600 диапазон обжима 675-692 PFA 16 бар, производства Viking Johnson 16 бар	шт	59 443,69 Р	53

ООО «Водоканал Комплект»

Запорная арматура и монтажные фитинги
SAINT-GOBAIN PAM

ИНН 7730715068/КПП 773001001

121309, Москва г, Филевская Б. ул, дом № 16, сооружение 1, помещение VIII, к.1, тел.: (495) 730-14-97
р/сч 40702810000220000884 в ОАО "МОСКОВСКИЙ КРЕДИТНЫЙ БАНК" Г. МОСКВА

к/сч 30101810300000000000, БИК 044585659

тел./факс: (495)730 1497

44	Муфта Maxifit DN600 диапазон обжима 689-706 PFA 16 бар, производства Viking Johnson 16 бар	шт	64 242,77 Р	53,8
45	Муфта Maxifit DN600 диапазон обжима 695-712 PFA 16 бар, производства Viking Johnson 16 бар	шт	64 316,06 Р	54,3
46	Муфта Maxifit DN600 диапазон обжима 707-724 PFA 16 бар, производства Viking Johnson 16 бар	шт	80 530,17 Р	55,2



Удлинительные телескопические штоки для задвижек EURO 20 и дисковых затворов
EUROSTOP

№	Наименование продукции	Единица измерения	Цена за ед. с НДС (руб)
1	Телескопический шток задвижки EURO 23 ду 40/50 мм глубина заложения 1,00-1,50 м	шт	3 375,22 Р
2	Телескопический шток задвижки EURO 23 ду 65/80 мм глубина заложения 1,00-1,50 м	шт	3 676,42 Р
3	Телескопический шток задвижки EURO 23 ду 100/150 мм глубина заложения 1,00-1,50 м	шт	3 931,72 Р
4	Телескопический шток задвижки EURO 23 ду 200/300 мм глубина заложения 1,00-1,50 м	шт	4 760,42 Р
5	Телескопический шток задвижки EURO 23 ду 350/400 мм глубина заложения 1,00-1,50 м	шт	5 218,67 Р
6	Телескопический шток задвижки EURO 23 ду 40/50 мм глубина заложения 1,50-2,00 м	шт	4 150,77 Р
7	Телескопический шток задвижки EURO 23 ду 65/80 мм глубина заложения 1,50-2,00 м	шт	4 702,44 Р
8	Телескопический шток задвижки EURO 23 ду 100/150 мм глубина заложения 1,50-2,00 м	шт	5 148,60 Р
9	Телескопический шток задвижки EURO 23 ду 200/300 мм глубина заложения 1,50-2,00 м	шт	6 440,38 Р
10	Телескопический шток задвижки EURO 23 ду 350/400 мм глубина заложения 1,70-2,70 м	шт	7 287,61 Р

ООО «Водоканал Комплект»

Запорная арматура и монтажные фитинги
SAINT-GOBAIN PAM

ИНН 7730715068/КПП 773001001

121309, Москва г, Филевская Б. ул, дом № 16, сооружение 1, помещение VIII, к.1, тел.: (495) 730-14-97
р/сч 40702810000220000884 в ОАО "МОСКОВСКИЙ КРЕДИТНЫЙ БАНК" Г. МОСКВА

к/сч 30101810300000000000, БИК 044585659

тел./факс: (495)730 1497

11	Телескопический шток задвижки EURO 23 ду 40/50 мм глубина заложения 1,70-2,70 м	шт	5 697,85 Р
12	Телескопический шток задвижки EURO 23 ду 65/80 мм глубина заложения 1,70-2,70 м	шт	5 782,41 Р
13	Телескопический шток задвижки EURO 23 ду 100/150 мм глубина заложения 1,70-2,70 м	шт	6 538,64 Р
14	Телескопический шток задвижки EURO 23 ду 200/300 мм глубина заложения 1,70-2,70 м	шт	7 010,57 Р
15	Телескопический шток задвижки EURO 23 ду 350/400 мм глубина заложения 1,70-2,70 м	шт	7 627,47 Р
16	Телескопический шток задвижки EURO 23 ду 40/50 мм глубина заложения 2,80-4,50 м	шт	11 984,41 Р
17	Телескопический шток задвижки EURO 23 ду 65/80 мм глубина заложения 2,90-4,50 м	шт	11 124,30 Р
18	Телескопический шток задвижки EURO 23 ду 100/150 мм глубина заложения 2,90-4,50 м	шт	12 877,55 Р
19	Телескопический шток задвижки EURO 23 ду 200/300 мм глубина заложения 2,80-4,50 м	шт	13 086,94 Р
20	Телескопический шток задвижки EURO 23 ду 350/400 мм глубина заложения 2,80-4,50 м	шт	14 031,61 Р

№	Наименование продукции	Единица измерения	Цена за ед. с НДС (руб)
1	Удл телескоп шток для затворов PAM ду соедин. 20 мм Н=1,10-1,50 м	шт	12 226,82 Р
2	Удл телескоп шток для затворов PAM ду соедин. 20 мм Н=1,35-2,00 м	шт	14 796,70 Р
3	Удл телескоп шток для затворов PAM ду соедин. 20 мм Н=1,7-2,70 м	шт	20 368,91 Р
4	Удл телескоп шток для затворов PAM ду соедин. 20 мм Н=2,60-4,50 м	шт	33 885,10 Р
5	Удл телескоп шток для затворов PAM ду соедин. 20 мм Н=3,40-6,00 м	шт	44 051,84 Р
6	Удл телескоп шток для затворов PAM ду соедин. 20 мм Н=1,10-1,50 м	шт	13 215,79 Р
7	Удл телескоп шток для затворов PAM ду соедин. 20 мм Н=1,35-2,00 м	шт	15 784,86 Р
8	Удл телескоп шток для затворов PAM ду соедин. 20 мм Н=1,7-2,70 м	шт	21 498,82 Р
9	Удл телескоп шток для затворов PAM ду соедин. 30 мм Н=2,60-4,50 м	шт	35 015,81 Р
10	Удл телескоп шток для затворов PAM ду соедин. 30 мм Н=3,40-6,00 м	шт	45 180,94 Р

ООО «Водоканал Комплект»

Запорная арматура и монтажные фитинги
SAINT-GOBAIN PAM

ИНН 7730715068/КПП 773001001

121309, Москва г, Филевская Б. ул, дом № 16, сооружение 1, помещение VIII, к.1, тел.: (495) 730-14-97
р/сч 40702810000220000884 в ОАО "МОСКОВСКИЙ КРЕДИТНЫЙ БАНК" Г. МОСКВА

к/сч 30101810300000000000, БИК 044585659

тел./факс: (495)730 1497



Ковер тип PAVA

№	Наименование продукции	Единица измерения	Цена за ед. с НДС (руб)
1	Ковер удлинительного штока тип PAVA	шт	4 407,68 Р

Условия оплаты при поставке со склада в Москве: предоплата 100%

Условия оплаты при поставке с завода: предоплата 30% при размещении заказа на производстве, далее – 70% доплата при получении письменного уведомления Поставщика о готовности товара к отгрузке.

Сроки поставки могут быть определены после уточнения даты внесения предоплаты.

Предложение действительно по 30.05.2017

Генеральный директор Кудьяров А.Н.